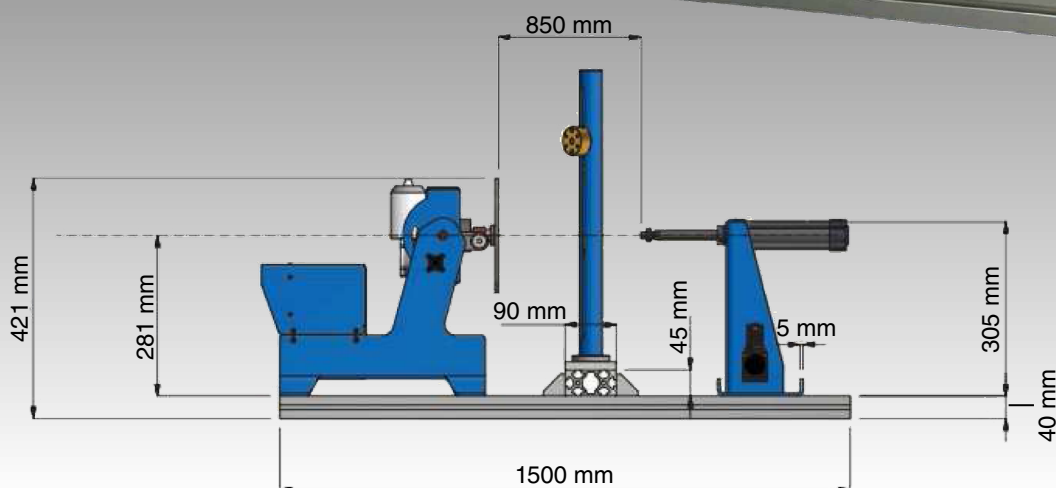


SVETSLÄGESSTÄLLARE 100 KG PBC76HC



En komplett svetslägesställare med hydraulisk pistolhållare och dubbdocka. Rundmatningsbordet har manuell tiltning, centrumhål samt steglös inställning av rotationshastigheten. Samtliga delar är monterade på aluminiumskenor.

Levereras med fotpedal start/stopp.

TEKNISK DATA

Nätanslutning	230 V
Yttermått LxBxH	1500x600x620 mm
Borrdiameter	300 mm
Centrumhål	50 mm
Rotationshastighet	0,3-3,0 rpm
Lyftkapacitet horisontellt	100 kg
Lyftkapacitet vertikalt	50 kg
Slaglängd pistolhållare	50 mm
Slaglängd dubb	25 mm
Armjustering	250 mm
Vikt	48 kg

Best.nr	Benämning
PBC76HC	Svetslägesställare 100 kg